

ELGIN

CATÁLOGO DE PEÇAS & MANUAL DE SERVIÇOS

ELGIN FUTURA

JX-2040



Catálogo de Peças & Manual de Serviços

ELGIN FUTURA - JX-2040

INDICE

1. Catalogo de Peças

| | |
|--|-----|
| 1) Componentes do braço-base, coberturas, dispositivo de tensão e enrolador..... | 3-4 |
| 2) Componentes | 5-6 |
| 3) Componentes de acessórios, embalagem e reostato..... | 7 |

2. Manual de Serviços

| | |
|--|----|
| 1) Desmontagem da cobertura frontal, traseira e tampa frontal..... | 9 |
| 2) Ajuste mecânico..... | 9 |
| 3) Ajuste da altura da barra do calcador..... | 10 |
| 4) Ajuste da posição da barra da agulha | 10 |
| 5) Ajuste do movimento lateral da agulha..... | 11 |
| 6) Ajuste da distância entre a agulha e a lançadeira..... | 11 |
| 7) Ajuste da altura dos dentes..... | 12 |
| 8) Ajuste da altura da barra da agulha..... | 12 |
| 9) Ajuste do tempo da lançadeira | 13 |

INFORMAÇÕES ADICIONAIS

PARA REPOSIÇÃO DE PEÇAS EM GARANTIA

Telefones : (0xx11)3383-5915/3383-5679
Fax : (0xx11)3383-5855
E-mail : pcgarantia@elginsp.com.br

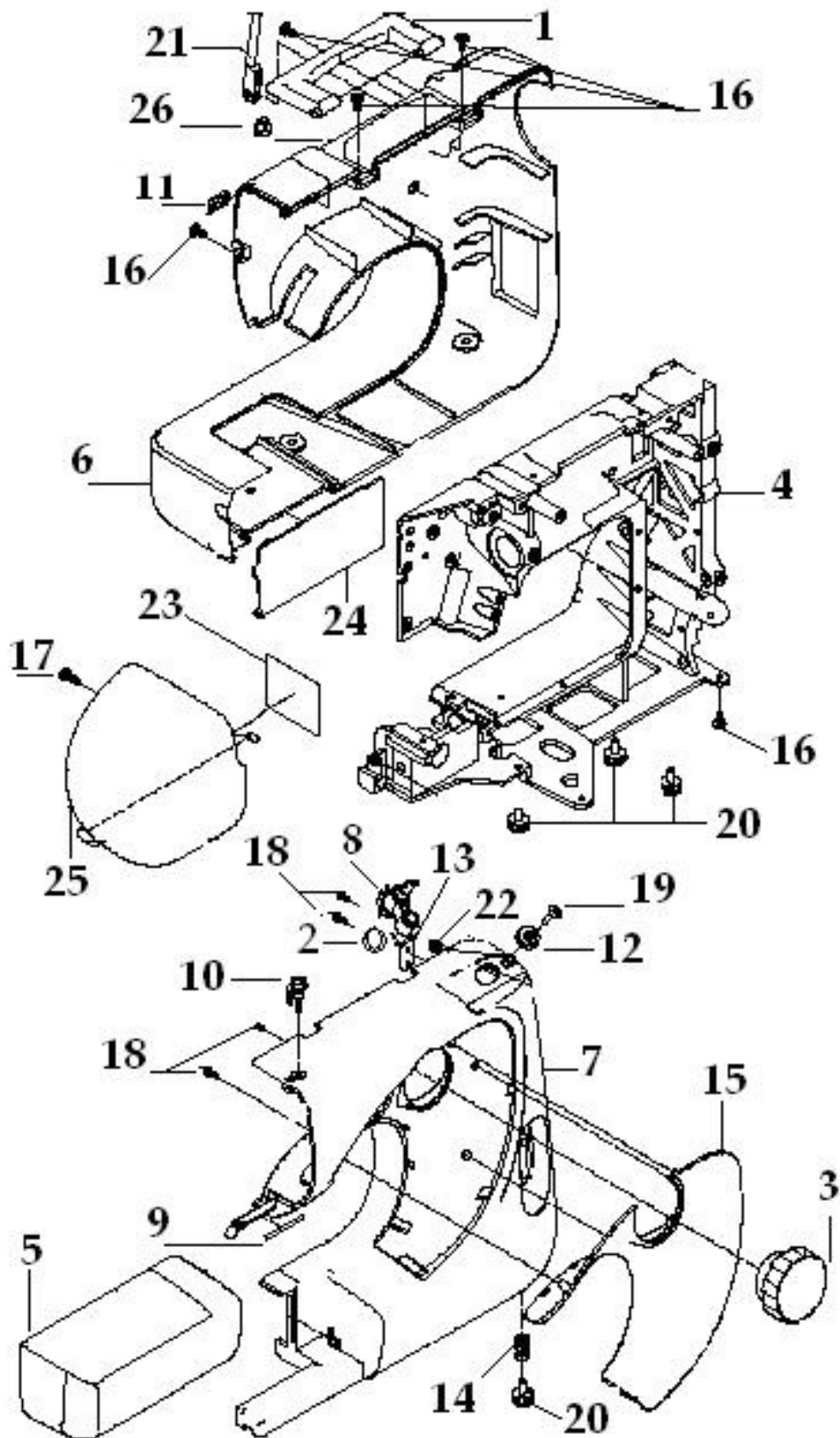
DEPARTAMENTO DE PEÇAS (VENDAS)

Telefones : (0xx11)3383-5891 / 5897
Fax : (0xx11)3383-5899
E-mail : pecas@elginsp.com.br

1. CATÁLOGO DE PEÇAS

1) VISTA EXPLODIDA

Componentes do braço-base, cobertura, dispositivo de tensão e enrolador

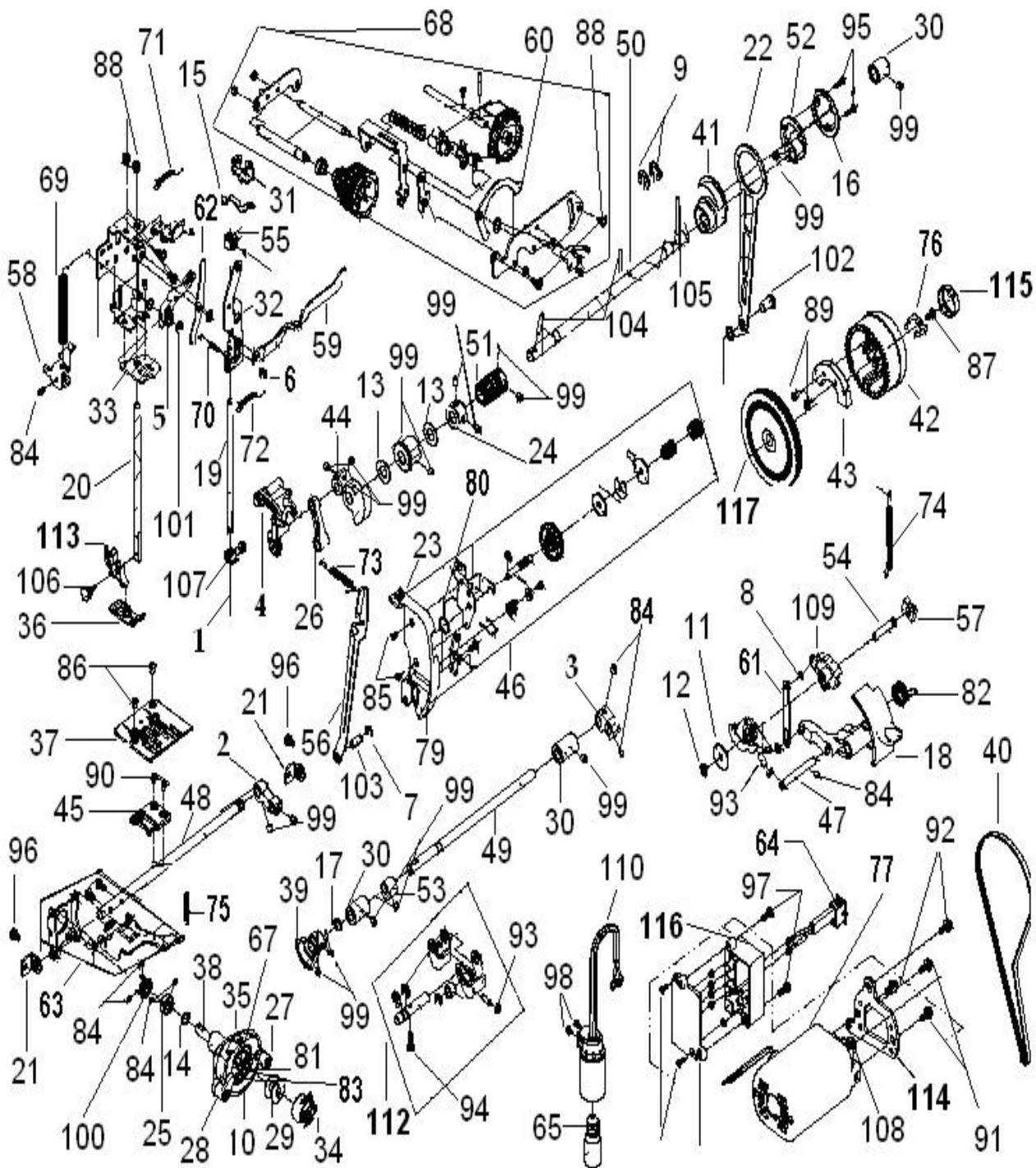


1) TABELA DE PEÇAS**Componentes do braço-base, cobertura, dispositivo de tensão e enrolador**

| REF. | DENOMINAÇÃO | CÓDIGO | REVISÃO |
|------|---|--------|---------|
| 1 | Alça | 96752 | |
| 2 | Anel de borracha | 96505 | |
| 3 | Botão indicador de pontos | 96753 | |
| 4 | Braço base | 96754 | |
| 5 | Caixa de acessórios | 96755 | |
| 6 | Cobertura traseira | 96756 | |
| 7 | Cobertura frontal | 96757 | |
| 8 | Enchedor de bobina completo | 96758 | |
| 9 | Guia fio da cobertura frontal | 96546 | |
| 10 | Guia fio do enrolador | 96547 | |
| 11 | Guia fio superior | 96548 | |
| 12 | Limitador de bobina | 96554 | |
| 13 | Mola do enrolador | 96759 | |
| 14 | Mola do pé de borracha | 96760 | |
| 15 | Painel indicador | 96761 | |
| 16 | Parafuso de fix. da cobertura traseira | 96762 | |
| 17 | Parafuso de fix. da tampa frontal | 96578 | |
| 18 | Parafuso de fix. do enrolador | 96763 | |
| 19 | Parafuso de fix. Do limitador da bobina | 96581 | |
| 20 | Pé de borracha | 96582 | |
| 21 | Porta carretel | 96600 | |
| 22 | Porca trava do limitador de bobina | 96764 | |
| 23 | Refletor da tampa | 96602 | |
| 24 | Tampa de acesso a caixa de bobina | 96765 | |
| 25 | Tampa frontal | 96766 | |
| 26 | Tampinha plástica | 96767 | |

2) VISTA EXPLODIDA

Componentes



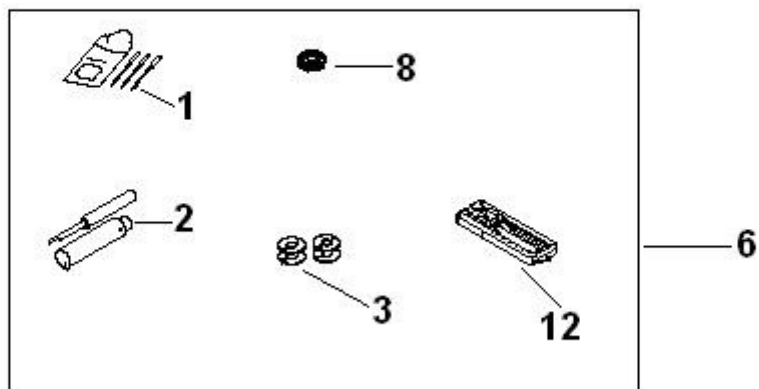
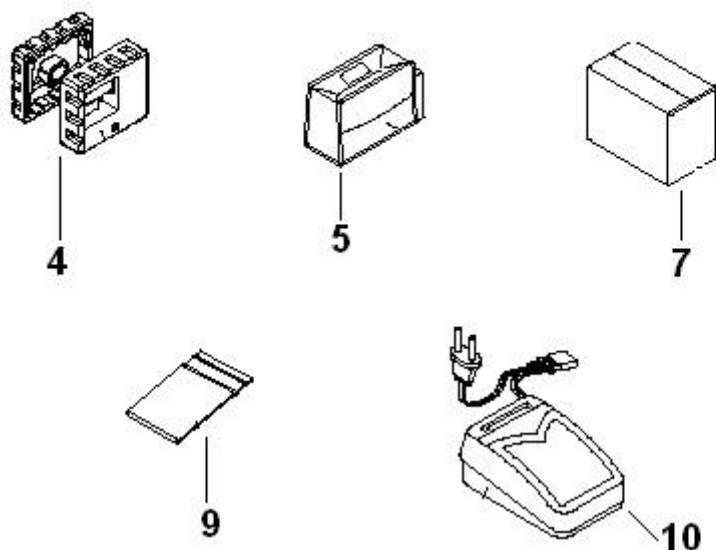
2) TABELA DE PEÇAS

Componentes

| REF. | DENOMINAÇÃO | CÓDIGO | REVISÃO | REF. | DENOMINAÇÃO | CÓDIGO | REVISÃO |
|------|-----------------------------------|--------|---------|------|--|--------|---------|
| 1 | Agulha | 31000 | | 60 | Haste de acionamento do regulador de | 96805 | |
| 2 | Alav. do eixo impulsor | 96768 | | 61 | Haste de acionamento do retrocesso | 96806 | |
| 3 | Alav. do eixo inferior | 96769 | | 62 | Haste de acionamento do tensor | 96807 | |
| 4 | Alav. do puxa fio completo | 96770 | | 63 | Impulsor do dente | 96808 | |
| 5 | Alav. da barra do calcador | 96771 | | 64 | Interruptor da lâmpada | 96809 | |
| 6 | Anel elástico da haste do zig zag | 96507 | | 65 | Lâmpada 110 v | 96810 | |
| 7 | Anel elástico do pino art. Do pé | 96509 | | 66 | Lâmpada 220 v | 96811 | |
| 8 | Anel elástico do regulador de | 96510 | | 67 | Lançadeira | 5194 | |
| 9 | Anel elástico trava do volante | 96511 | | 68 | Mecanismo completo | 96812 | |
| 10 | Aro da caixa da lançadeira | 96512 | | 69 | Mola da barra do calcador | 96556 | |
| 11 | Arruela de encosto do reg. De | 96514 | | 70 | Mola de centralização do braço oscilante | 96557 | |
| 12 | Anel de pressão do regulador de | 96510 | | 71 | Mola do abre discos de tensão | 96558 | |
| 13 | Arruela de encosto do contra | 96772 | | 72 | Mola do braço oscilante | 96559 | |
| 14 | Arruela de nylon do eixo do | 96773 | | 73 | Mola do garfo | 96561 | |
| 15 | Alavanca de acionamento do | 96774 | | 74 | Mola do regulador de ponto | 96562 | |
| 16 | Anel de fixação da biela | 96775 | | 75 | Mola do transporte | 96563 | |
| 17 | Anel de nylon de encosto da | 96776 | | 76 | Mola trava do volante | 96564 | |
| 18 | Alavanca do retrocesso | 96777 | | 77 | Motor 110v | 96565 | |
| 19 | Barra da agulha | 96516 | | 78 | Motor 220 v | 96566 | |
| 20 | Barra do calcador | 96517 | | 79 | Mola de tensão do fio | 96813 | |
| 21 | Base do eixo impulsor | 96518 | | 80 | Mola superior da tensão | 96814 | |
| 22 | Biela | 96778 | | 81 | Mola do condutor | 62132 | |
| 23 | Base do tensor | 96779 | | 82 | Mola da alavanca de retrocesso | 96815 | |
| 24 | Bucha do eixo superior | 96780 | | 83 | Parafuso de fix. da mola do condutor | 62131 | |
| 25 | Bucha de encosto do pinhão | 96781 | | 84 | Parafuso de fix. vários locais | 96816 | |
| 26 | Biela da barra da agulha | 96782 | | 85 | Parafuso de fix. da base da tensão | 96817 | |
| 27 | Braço fixador direito | 96523 | | 86 | Parafuso de fix. da chapa da agulha | 96571 | |
| 28 | Braço fixador esquerdo | 96524 | | 87 | Parafuso de fix. da mola trava do volante | 96576 | |
| 29 | Bobina | 1222 | | 88 | Parafuso de fix. da placa frontal | 96582 | |
| 30 | Bucha de encosto da coroa | 96783 | | 89 | Parafuso de fix. do contra peso do volante | 96818 | |
| 31 | Base da alavanca de acionamento | 96784 | | 90 | Parafuso de fix. do dente | 96579 | |
| 32 | Braço oscilante | 96785 | | 91 | Parafuso de fix. do suporte do motor | 96819 | |
| 33 | Base do braço oscilante | 96786 | | 92 | Parafuso de fix. do motor | 96820 | |
| 34 | Caixa da bobina | 13880 | | 93 | Paraf. de reg. da alt. do dente e do caseado | 96821 | |
| 35 | Caixa da lançadeira | 96787 | | 94 | Parafuso de fix. do suporte da altura do | 96585 | |
| 36 | Calcador | 14522 | | 95 | Parafuso de fix. do anel da biela | 96822 | |
| 37 | Chapa da agulha | 96529 | | 96 | Parafuso de fix. da base do eixo impulsor | 96823 | |
| 38 | Condutor da lançadeira | 96788 | | 97 | Parafuso de fix. da tomada do motor | 96824 | |
| 39 | Coroa | 96789 | | 98 | Parafuso de fix. do soquete da lâmpada | 96507 | |
| 40 | Correia dentada | 96535 | | 99 | Parafuso de fix. vários locais | 96508 | |
| 41 | Capa do excêntrico | 96790 | | 100 | Pinhão | 96825 | |
| 42 | Capa do contra peso | 96791 | | 101 | Pino de art. da alav. da barra do calcador | 96509 | |
| 43 | Contra peso do volante | 96792 | | 102 | Pino de articulação do pé da biela | 96593 | |
| 44 | Contra peso do eixo superior | 96793 | | 103 | Pino de articulação do pé do garfo | 96594 | |
| 45 | Dente transportador | 96536 | | 104 | Pino elástico do eixo superior | 96596 | |
| 46 | Disp. de tensão completo | 96794 | | 105 | Pino elástico trava do volante | 96826 | |
| 47 | Eixo da alavanca de retrocesso | 96795 | | 106 | Parafuso de fix. do suporte do calcador | 96584 | |
| 48 | Eixo impulsor do dente | 96538 | | 107 | Prendedor da agulha | 96601 | |
| 49 | Eixo inferior | 96796 | | 108 | Polia do motor | 96628 | |
| 50 | Eixo superior | 96797 | | 109 | Regulador de ponto | 96827 | |
| 51 | Engrenagem sem fim | 96798 | | 110 | Soquete da lâmpada 110 v | 96828 | |
| 52 | Excêntrico do garfo | 96799 | | 111 | Soquete da lâmpada 220 v | 96829 | |
| 53 | Excêntrico inferior | 96800 | | 112 | Suporte da altura do dente | 96605 | |
| 54 | Eixo do regulador de ponto | 96801 | | 113 | Suporte do calcador | 96606 | |
| 55 | Eixo de articulação do braço | 96802 | | 114 | Suporte do motor | 96830 | |
| 56 | Garfo | 96544 | | 115 | Tampa do volante | 96831 | |
| 57 | Guia deslizante | 96545 | | 116 | Tomada do motor | 96610 | |
| 58 | Guia da barra do calcador | 96803 | | 117 | Volante | 96611 | |
| 59 | Haste do zig zag | 96804 | | | | | |

3) VISTA EXPLODIDA

Componentes de acessórios, embalagem e reostato



3) TABELA DE PEÇAS

Componentes de acessórios, embalagem e reostato

| REF | DENOMINAÇÃO | CÓDIGO | REVISÃO |
|-----|------------------------|--------|---------|
| 1 | AGULHA | 31000 | |
| 2 | ABRIDOR DE CASA | 62147 | |
| 3 | BOBINA | 1222 | |
| 4 | CALÇO DE ISOPOR | 96832 | |
| 5 | CAPA | 96833 | |
| 6 | CONJUNTO DE ACESSÓRIOS | 96834 | |
| 7 | EMBALAGEM | 96835 | |
| 8 | FELTRO | 62139 | |
| 9 | MANUAL DE INSTRUÇÕES | 96751 | |
| 10 | REOSTATO 110 V | 96836 | |
| 11 | REOSTATO 220 V | 96837 | |
| 12 | SAPATA PARA CASEAR | 14535 | |

ELGIN

MANUAL DE SERVIÇOS

ELGIN FUTURA

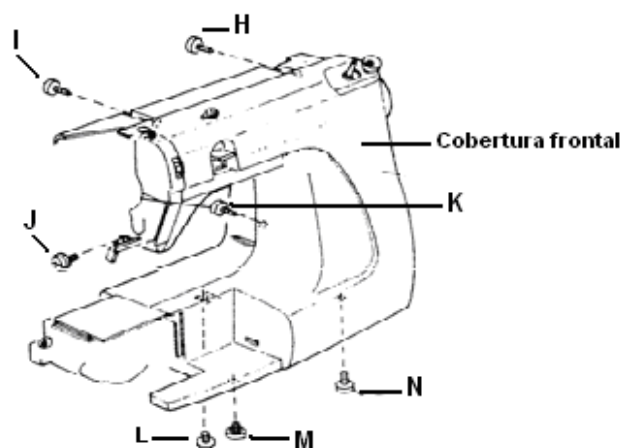
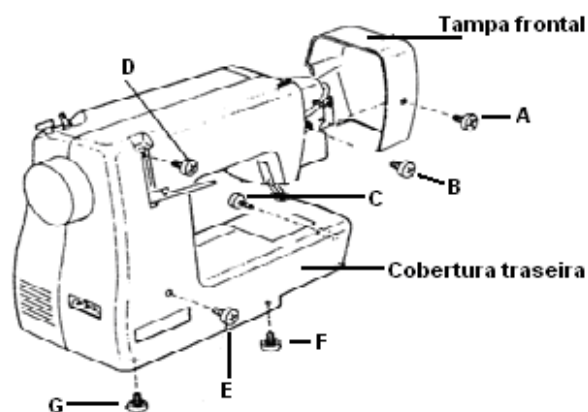
JX-2040



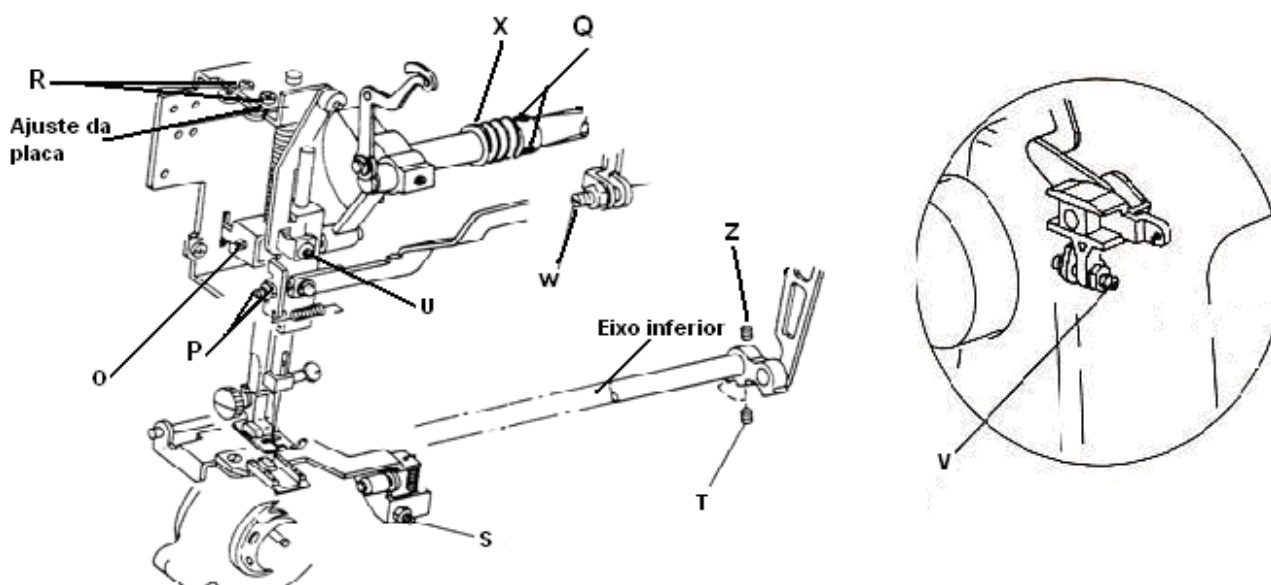
2. MANUAL DE SERVIÇOS

1. Desmontagem da cobertura frontal ,traseira e tampa frontal.

1. Retire o parafuso **A** em seguida remova a tampa frontal.
2. Retire os parafusos **B,C,D,E,F,G** em seguida remova a cobertura traseira.
3. Retire os parafusos **H,I,J,K,L,M,N** em seguida remova a cobertura frontal.



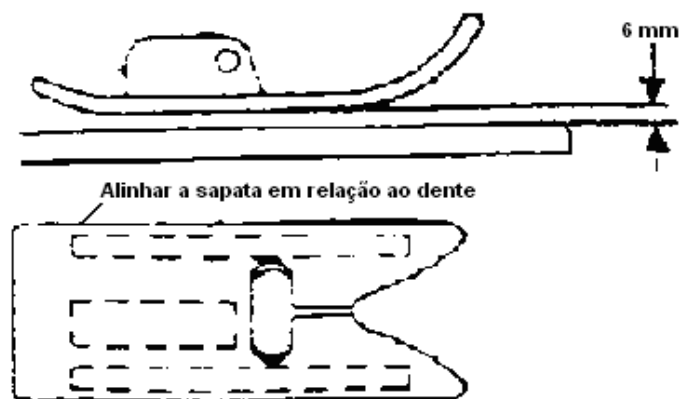
2. Ajuste Mecânico.



3. Ajuste da altura da barra do calcador.

Verificação:

1. Solte o parafuso de fixação da barra do calcador **(O)**.
2. Ajuste a altura da barra do calcador, conforme a necessidade.
3. Alinhe a sapata em relação a lateral do dente caso esteja desalinhada e aperte o parafuso **(O)**.



4. Ajuste da posição da barra da agulha.

Verificação:

1. Selecione o ponto em zig zag largura máxima **(D)**.
2. Gire o volante e observe a distância da agulha nas extremidades esquerda e direita do rasgo da chapa da agulha, equalizando a distância.

Ajuste:

Solte a porca trava e gire o parafuso **(P)** para esquerda ou direita equalizando a distância em seguida aperte a porca de travamento.



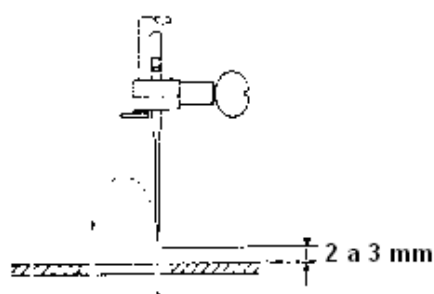
5- Ajuste do movimento lateral da agulha.**Verificação:**

- 1- Selecione o ponto em zig zag largura máxima **(D)**.
- 2- Gire o volante e observe o movimento lateral da agulha que deverá ser o mais alto possível

Obs: O movimento aceitável é de **(2 a 3 mm)** acima da chapa da agulha.

Ajuste:

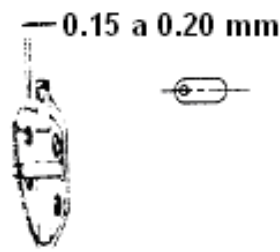
- 1- Retire a cobertura traseira.
- 2- Selecione o ponto em zig zag na largura máxima **(D)**.
- 3- Afrouxe os parafusos **(Q)**.
- 4- Gire a engrenagem **(X)** levemente para frente ou para trás e aperte o parafuso **(Q)** provisoriamente.
- 5- Gire o volante e observe o movimento lateral da agulha.
- 6- Se houver necessidade solte o parafuso que foi provisoriamente apertado e repita o item **(4)**.
- 7- Aperte os parafusos **(Q)** quando o ajuste estiver dentro do aceitável **(2 a 3 mm)** acima da chapa da agulha.

**6. Ajuste da distância entre a agulha e a lançadeira.****Verificação:**

- 1- A folga entre a agulha e a lançadeira deverá ser de **(0.15 a 0.20 mm)**.

Ajuste:

- 1- Selecione o botão seletor de pontos em zig zag largura máxima.
- 2- Gire o volante até que a agulha esteja no lado esquerdo da chapa da agulha.
- 3- Afrouxe os dois parafusos **(R)** e mova a placa de adaptação ajustando a distância correta.
- 4- Aperte os parafusos **(R)**.
- 5- A distância entre a agulha e a lançadeira deverá ser de **(0.15 a 0.20 mm)**.



7. Ajuste da altura dos dentes.

Verificação:

- 1- Posicione o dente alimentador no ponto mais alto.
- 2- O topo do dente alimentador deverá estar entre **0.8 a 1 mm** acima da chapa da agulha.

Ajuste:

- 1- Abra a tampa de acesso a caixa da lançadeira.
- 2- Posicione o dente alimentador em sua posição mais alta.
- 3- Solte a porca e gire o parafuso (s) obtendo a altura correta.



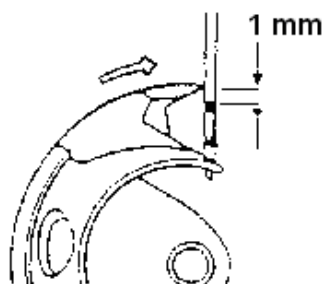
8. Ajuste da altura da barra da agulha.

Verificação:

- 1- Selecione o ponto em zig zag na largura máxima (**D**).
- 2- Retire a caixa de bobina e o aro da caixa da lançadeira.
- 3- Gire o volante completamente até a agulha ficar na posição inferior no lado direito da chapa da agulha.
- 4- Assim que a agulha iniciar a subida, o furo da agulha deverá estar a 1mm abaixo do bico da lançadeira.

Ajuste:

- 1- Remova a tampa frontal.
- 2- Solte o parafuso (**U**) fixador da barra da agulha.
- 3- Mova a barra da agulha levemente para cima ou para baixo até que o furo da agulha fique a 1 mm abaixo do bico da lançadeira.
- 4- Aperte o parafuso (**U**).



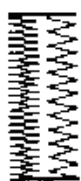
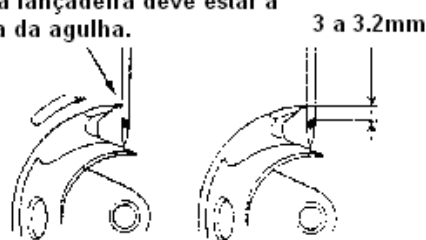
9- Ajuste do tempo da lançadeira.**Verificação:**

- 1- Selecione o ponto em zig zag largura máxima (**D**).
- 2- Gire o volante completamente até a agulha ficar na posição inferior lado esquerdo da chapa da agulha.
- 3- O bico da lançadeira deverá ter a distância de **(3 a 3.2 mm)** da agulha.

Ajuste:

- 1- Selecione o ponto em zig zag largura máxima (**D**).
- 2- Gire o volante até a agulha iniciar o movimento de subida no lado esquerdo da chapa da agulha.
- 3- Solte o parafuso (**T**) e (**Z**).
- 4- Gire o eixo inferior deixando o bico da lançadeira na posição correta entre **(3 a 3.2 mm)** de distância da agulha.

O bico da lançadeira deve estar a esquerda da agulha.



não



sim



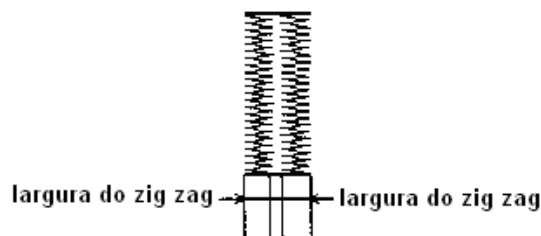
não

10- Ajuste da divisão do caseado.**Verificação:**

- 1- Se o lado esquerdo do caseado estiver mais denso que o lado direito, girar o parafuso (**v**) no sentido anti-horário.
- 2- Se o lado direito do caseado for mais denso, girar o parafuso (**v**) no sentido horário.

11- Ajuste da largura do zig zag**Verificação:**

- 1- Se o lado direito estiver com o zig zag menor (estrito) girar o parafuso (**w**) no sentido horário.
- 2- Se o lado esquerdo estiver com o zig zag (estrito) girar o parafuso (**w**) no sentido anti-horário.



ELGIN S. A
RUA BARÃO DE CAMPINAS, 305 – CAMPOS ELÍSEOS
CEP: 01201-901 - SÃO PAULO/SP

Site : www.elgin.com.br

The logo for ELGIN, featuring the word "ELGIN" in a bold, blue, sans-serif font. The letters are closely spaced and have a slight shadow effect.